

โต๊ะสำหรับถ่ายรูป



รายละเอียด

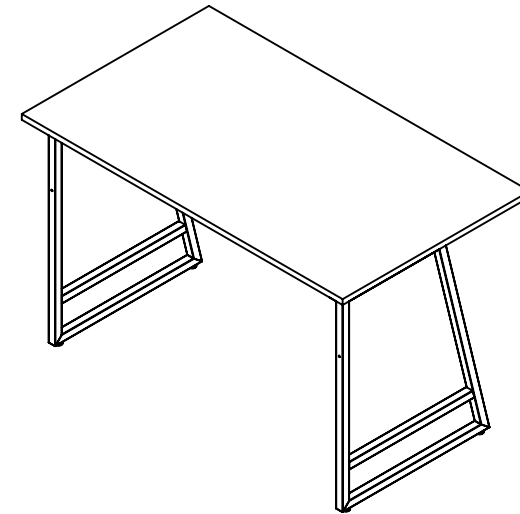
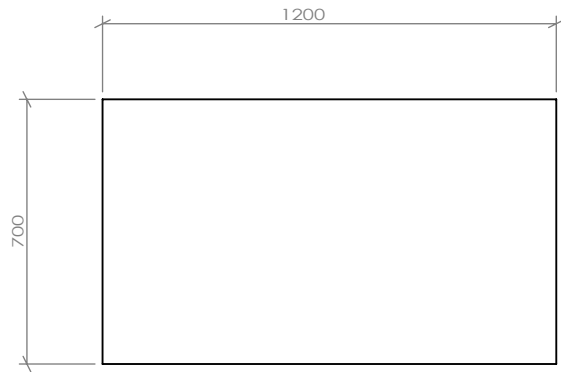
1. หน้าโต๊ะทั้งแผ่น มีความหนาไม่น้อยกว่า 19 มม. และเคลือบผิวกันน้ำด้วยเมลามีน
2. ขาโต๊ะเหล็กเคลือบผิว powder coating กันสนิม
3. สามารถพับเก็บได้
4. มีขนาด กว้าง x ยาว x สูง 700 มม. x 1200 มม. x 750 มม.

Image furniture Co., Ltd.

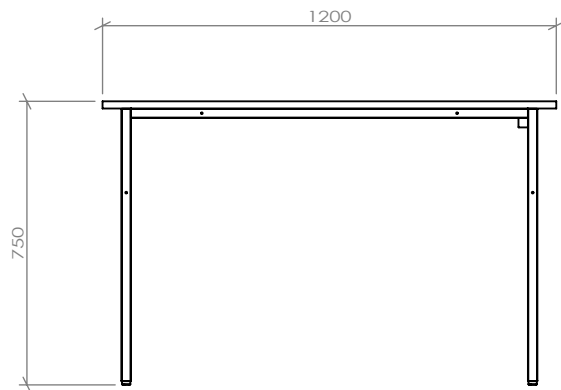
MST		NO.	REVISED LIST	PAGE NO.
	PRODUCT TYPE :	drawing by : Y		1/2
	PRODUCT NAME : 3.โต๊ะสำหรับถ่ายรูป	Approved 1 :		
	PRODUCT CODE :	Approved 2 :		
	file :	Update : 27/4/2563		

โต๊ะสำหรับถ่ายรูป

front view



top view



side view

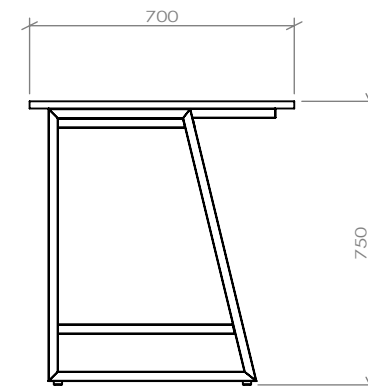



Image furniture Co ., Ltd.

	MST	NO.	REVISED LIST	REVISED BY	REVISED DAY	PAGE NO.	
	product type :	drawing by : Y					2/2
	product name : 3.โต๊ะสำหรับถ่ายรูป	Approved 1 :					
	product code : xxx	Approved 2 :					
	file : D:\WORK 555+\DRAWING\0.drawing 2019\22.ชุดโต๊ะ เดาเตอร์ โต๊ะไม้สตูดิโอถ่ายรูป โต๊ะคอม	Update : 27/4/2563					